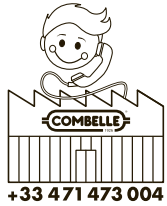


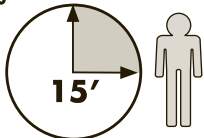


SAS MEUBLES COMBELLE
8, rue George Sand - 15250 Marmanhac - France
www.combelle.com



+33 471 473 004

Temps pour le montage
Mounting time
Tiempo de montaje
Tempi di montaggio
Montagezeit
Benodigde tijd voor montage



Fabriqué en France

NOTICE DE MONTAGE ET D'UTILISATION - USER MANUAL - INSTRUCCIONES DE MONTAJE Y USO
ISTRUZIONI PER L'INSTALLAZIONE E L'USO - AUFBAU- UND BENUTZUNGSANLEITUNG
MONTAGEHANDLEIDING EN GEBRUIKSAANWIJZING

CHAISE BASSE



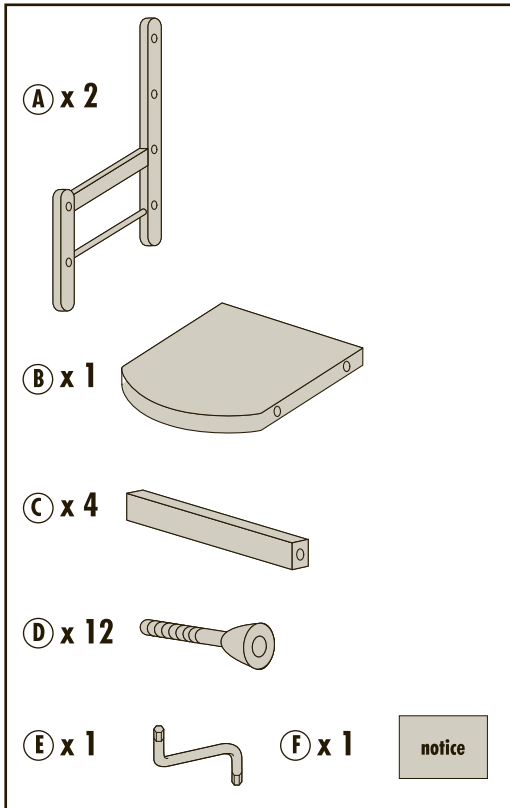
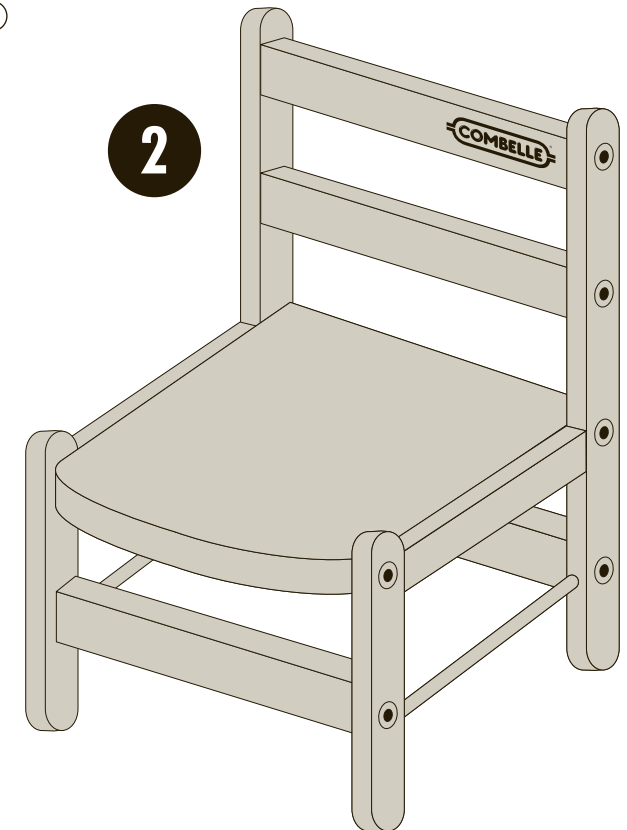
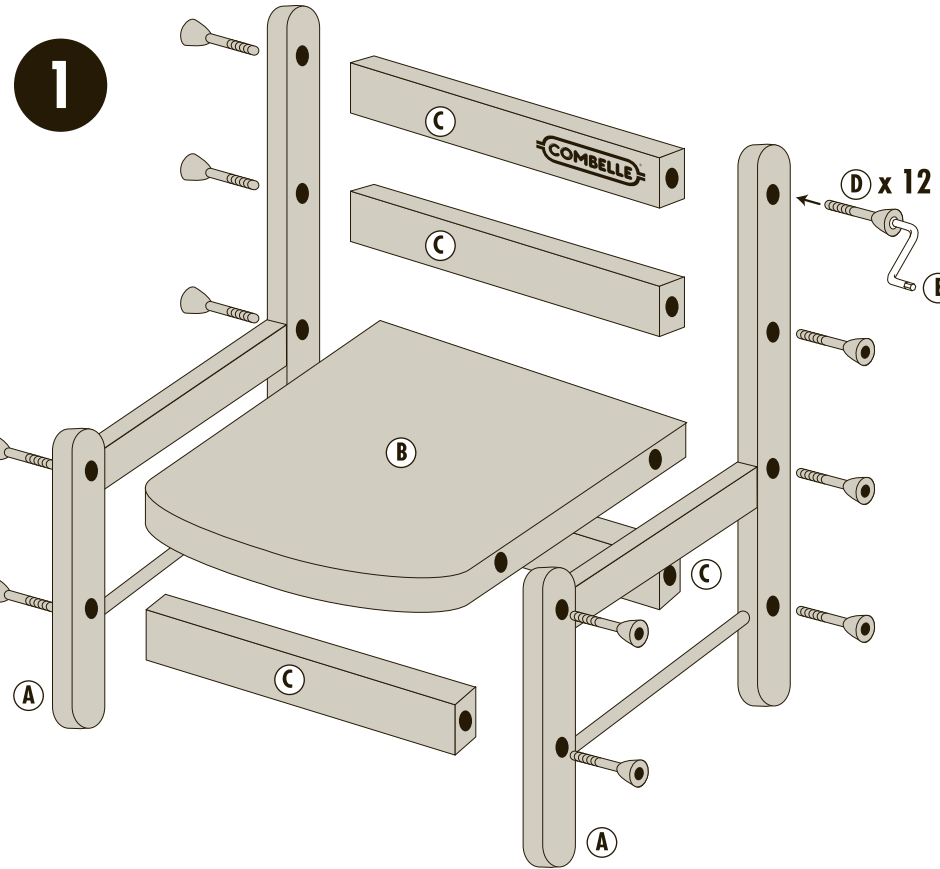
LOW CHAIR

SILLA BAJA

SEDIA BASSA

KLEINER KINDERSTUHL

STOELTJE



ⓕ IMPORTANT ! À LIRE ATTENTIVEMENT ET À CONSERVER POUR UNE CONSULTATION ULTÉRIEURE.

AVERTISSEMENTS : NE PAS LAISSER L'ENFANT SANS SURVEILLANCE.

Pour la sécurité de votre enfant vérifiez que tous les dispositifs d'assemblages soient convenablement positionnés et serrés. Contrôlez régulièrement leur état. Ne pas utiliser le fauteuil si une pièce est brisée, détériorée, ou manquante. N'utiliser que des pièces détachées approuvées par le fabricant. Cet article n'est pas conçu pour être démonté plusieurs fois à des fins de rangement ou de transport. Stocker dans un endroit sec.

CARACTÉRISTIQUES : Chaise pour enfants de 12 mois à 7 ans. Dimensions : 27 cm x 33 cm, hauteur 46 cm. Essence hêtre massif. Assise : médium imprimé qualité E1. Finition : vernis naturel ou laquée. Charge maximale admissible sur la chaise : 20 kg.

SÉCURITÉ : À utiliser sous la surveillance d'un adulte. À utiliser sur une surface plane.

ENTRETIEN : Nettoyer uniquement avec une éponge douce et de l'eau savonneuse. Toujours bien sécher ensuite. Dans un souci d'amélioration, la société Combelle se réserve le droit d'apporter à tout moment à ses modèles les modifications qu'elle jugera utile.

ⓐ INSTRUCTIONS FOR ASSEMBLY AND USE. IMPORTANT! READ CAREFULLY AND KEEP FOR FUTURE REFERENCE.

WARNING: NEVER LEAVE A CHILD UNSUPERVISED.

For your child's safety, ascertain that all assembly devices are correctly positioned and tightened. Control them regularly. Do not use the armchair if a part is broken, damaged or missing. Only use spare parts approved by the manufacturer. This item is not meant to be often dismantled for storing or transport. Keep in a dry place.

SPECIFICATIONS: Low chair for children aged 12 months to 7 years. Dimensions: 27cmx33cm, height: 46 cm. Solid beech wood. Seat : printed medium panel quality E1. Finish: organic varnish or lacquered. Maximum weight acceptable on the chair: 20kg. **SECURITY:** To be used under adult supervision. To be used on a plane surface.

MAINTENANCE: Clean only with a soft sponge and soapy water. Always dry it well. For the sake of improvements, Combelle may at any time modify its models if proved useful.

Ⓢ INSTRUCCIONES DE MONTAJE Y DE USO, CONSERVAR PARA CONSULTA POSTERIOR – LEER CUIDADOSAMENTE.

ADVERTENCIA: NO DEJAR JAMÁS AL NIÑO SIN VIGILANCIA.

Para seguridad de su hijo verifique que todos los dispositivos de ensamblaje estén convenientemente dispuestos y ajustados. Controle regularmente su estado. No utilizar el sillón si una pieza está quebrada, deteriorada o falta. Sólo utilizar piezas sueltas aprobadas por el fabricante. Este artículo no está concebido para ser desmontado diversas veces por motivos de traslado o transporte. Guardar en un lugar seco.

CARACTERÍSTICAS: Silla para niños de 12 meses a 7 años. Dimensiones: 27 cm x 33 cm, altura 46 cm. Tipo de madera: Haya maciza: médium impreso. Acabado: barniz natural o laca. Carga máxima admisible en la silla: 20 kg.

SEGURIDAD: Utilizar bajo la vigilancia de un adulto. Utilizar sobre una superficie plana.

MANTENIMIENTO: Limpiar solamente con una esponja suave y agua jabonosa. A continuación, secar siempre correctamente. Con un objetivo de mejora, la sociedad Combelle se reserva el derecho de aportar en todo momento a sus modelos las modificaciones que juzgará útiles.

Fabrication française. Modèle conforme à la norme européenne NF D60-300. Conforme aux exigences de sécurité. French manufacture. Model in compliance with the European standard NF D60-300. In compliance with safety requirements. Fabbricazione francese. Modello conforme alla norma europea NF D60-300. Prodotto conforme ai requisiti di sicurezza. Fabricación francesa. Modelo conforme a la norma europea NF D60-300. Conforme a las exigencias de seguridad. Französischer Hersteller. Das Modell entspricht der europäischen Norm NF D60-300. Dieses Produkt entspricht den Sicherheitsvorschriften. Frans fabrikaat. Dit model voldoet aan de Europese norm NF D60-300. Voldoet aan de veiligheidseisen.

ⓑ IMPORTANTE! LEGGERE ATTENTAMENTE E CONSERVARE PER RIFERIMENTO FUTURO.

ATTENZIONE: NON LASCIARE MAI IL BAMBINO SENZA SORVEGLIANZA.

Per la sicurezza del bambino assicurarsi che tutti i dispositivi di montaggio siano posizionati correttamente e ben stretti. Controllare regolarmente la loro condizione. Non usare la sedia se un pezzo è rotto, danneggiato o mancante. Usare solo i pezzi di ricambio autorizzati dal produttore. Questo articolo non è adatto ad essere smontato più volte a fini di immagazzinamento o di trasporto. Conservare in un luogo asciutto.

CARATTERISTICHE: Sedia per bambini dai 12 mesi ai 7 anni. Dimensioni: 27 cm x 33 cm, altezza 46 cm. Materiale: faggio. Sedile: medium stampato. Finitura: smalto naturale o laccato. Carico massimo ammesso sulla sedia: 20 kg.

SICUREZZA: Da usare sotto la sorveglianza di un adulto. Utilizzare su una superficie piana.

MANUTENZIONE: Pulire esclusivamente con acqua e sapone usando una spugna morbida. Asciugare sempre accuratamente. Al fine di migliorare i propri prodotti, la società Combelle si riserva il diritto di apportare in qualsiasi momento le modifiche che riterrà utili ai suoi modelli.

ⓓ WICHTIG! GRÜNDLICH DURCHLESEN UND ZUM SPÄTEREN NACHSCHLAGEN AUFBEWAHREN.

SICHERHEITSHINWEIS: LASSEN SIE NIEMALS EIN KIND UNBEAUFICHTIGT.

Für die Sicherheit Ihres Kindes überzeugen Sie sich bitte regelmäßig vom festen Sitz aller Schrauben. Schrauben dürfen nicht lose sein. Der Stuhl ist nicht zu benutzen, wenn irgendein Teil defekt ist, abgerissen ist oder fehlt. Nur original Zubehör- und Ersatzteile vom Hersteller oder Lieferanten verwenden. Dieser Stuhl ist nicht für mehrmaligen Auf- und Abbau zum Transportieren des Stuhles bzw. Wegräumen konzipiert. Bewahren Sie ihn an einem trockenen Ort auf.

TECHNISCHE MERKMALE: Hochstuhl für Kinder ab 1 Jahr bis 7 Jahre. Maße: 27 cm x 33 cm, Höhe 46 cm. Holzart: Aus massivem Buchenholz. Sitzfläche: MDF-Platten. Finish: Natural Lack oder Lack. Belastbarkeit: 20 kg.

SICHERHEITSHINWEIS: Nur unter Aufsicht eines Erwachsenen zu benutzen. Auf einem ebenen Untergrund benutzen.

PFLEGE: Nur mit weichem Schwamm und Seifenwasser reinigen. Anschließend immer gut trocknen. In Bedacht auf dauernde Verbesserung behält sich Combelle das Recht vor, jeder Zeit sein Modell abzuändern.

Ⓝ BELANGRIJK! ZORGVULDIG LEZEN EN VOOR TOEKOMSTIGE RAADPLEGING BEWAAREN.

WAARSCHUWING: LAAT UW KIND ER NOOIT ZONDER TOEZICHT IN LIGGEN.

Voer de veiligheid van uw kind moet u controleren dat alle montage-elementen zorgvuldig zijn geplaatst en aangedraaid. Controleer de staat hiervan regelmatig. Gebruik de fauteuil niet als een onderdeel is gebroken, beschadigd of ontbreekt. Gebruik uitsluitend door de fabrikant goedgekeurde reserveonderdelen. Dit artikel is niet ontworpen om meerdere keren te worden gedemonteerd om het op te bergen of te vervoeren. Droog opslaan.

KENMERKEN: Stoel voor kinderen van 12 maanden tot 7 jaar. Afmetingen: 27 cm x 33 cm, hoogte 46 cm. Houtsoort: massief beuken. Zitting: bedrukt materiaal. Afwerking: kleurloze vernis of lak. Maximale belasting van de stoel: 20 kg.

VEILIGHEID: Onder toezicht van een volwassene gebruiken. Op een vlakke ondergrond gebruiken.

ONDERHOUD: Alleen met een sopje en een zachte spons schoonmaken. Daarna altijd goed droog maken. Met het oog ter verbetering van haar modellen behoudt de onderneming Combelle te allen tijde het recht wijzigingen aan te brengen die ze daartoe nodig acht.



SAS MEUBLES COMBELLE
8, rue George Sand - 15250 Marmanhac - France
www.combelle.com

